

# ALTEA

---

## Libro de Instrucciones



Lacunza le felicita por su elección.  
Certificada bajo la Norma ISO 9001, Lacunza garantiza la calidad de sus aparatos y se compromete a satisfacer las necesidades de sus clientes.  
Seguros de su saber hacer que le dan sus más de 50 años de experiencia, Lacunza utiliza avanzadas tecnologías en el diseño y fabricación de toda su gama de aparatos. Este documento le ayudará a instalar y utilizar su aparato, en las mejores condiciones, para su confort y seguridad.

## ÍNDICE

1. PRESENTACIÓN DEL APARATO.....	3
1.1. Características generales .....	3
2. INSTRUCCIONES PARA EL INSTALADOR .....	6
2.1. Aviso para el instalador.....	6
2.2. El local de instalación.....	6
2.2.1. Ventilación del local.....	6
2.2.2. Emplazamiento del aparato.....	7
2.3. Montaje del aparato.....	7
2.3.1. Suelo.....	7
2.3.2. Distancias de seguridad .....	7
2.3.3. Controles anteriores a la puesta en marcha.....	7
2.3.4. Regulación de altura y nivelado .....	7
2.3.5. Conexión al conducto de humos .....	7
2.4. El conducto de humos .....	8
2.4.1. Características del conducto de humos.....	8
2.4.2. Remate final del conducto de humos .....	9
2.4.3. Conducto de humos deficiente.....	10
3. INSTRUCCIONES DE USO.....	11
3.1. Combustibles.....	11
3.2. Descripción de los elementos del aparato .....	12
3.2.1. Elementos de funcionamiento .....	12
3.3. Encendido.....	13
3.4. Seguridad.....	13
3.5. Carga del combustible.....	13
3.6. Funcionamiento.....	14
3.7. Retirada de la ceniza .....	14
3.8. Instrucciones para cocinar .....	14
3.9. Deflectores .....	15
4. MANTENIMIENTO Y CONSEJOS IMPORTANTES.....	18
4.1. Mantenimiento del aparato .....	18
4.1.1. Hogar.....	18



4.1.2. Interior aparato.....	18
4.1.3. Salida de humos .....	18
4.1.4. Envolvente del horno.....	18
4.1.5. Piezas de chapa o fundición pintadas .....	18
4.1.6. Cristal hogar .....	18
4.1.7. Horno .....	19
4.2. Mantenimiento del conducto de humos.....	19
4.3. Consejos importantes.....	19
5. CAUSAS DE MAL FUNCIONAMIENTO .....	20
6. DESPIECES BÁSICOS .....	21
7. RECICLADO DEL PRODUCTO.....	23
8. DECLARACIÓN DE PRESTACIONES.....	24

## 1. PRESENTACIÓN DEL APARATO

Para obtener un funcionamiento óptimo del aparato, le aconsejamos lea detenidamente este manual antes del primer encendido. Si surgiera algún problema o alguna duda, le invitamos a que se ponga en contacto con su vendedor, que le asegurará la máxima colaboración.

Con el fin de mejorar el producto, el fabricante se reserva el derecho a aportar modificaciones sin previo aviso a la actualización de esta publicación.

Este aparato está concebido para quemar madera con total seguridad.  
**ATENCIÓN:** Una instalación defectuosa puede acarrear graves consecuencias.  
 Es imprescindible que la instalación y mantenimiento periódico necesario sean efectuados por un instalador autorizado siempre conforme a las especificaciones de las normativas aplicables en cada país y en este libro de instrucciones. En España deberá realizarlo un instalador con carné profesional en instalaciones térmicas de edificios, perteneciente a una Empresa Instaladora Autorizada, cumpliendo siempre con el RITE.

### 1.1. Características generales

	Unidad	Altea	
Aparato de funcionamiento	-	Intermitente	
Clasificación de equipo	-	Tipo B	
Combustible preferido	-	Madera en tronco (humedad <25%)	
Funcionalidad de calefacción indirecta	-	NO	
Valores a Potencia Nominal	Potencia nominal al ambiente (Directa) ( $P_{nom}$ )	kW	7
	Rendimiento a $P_{nom}$ ( $\eta_{nom}$ )	%	87
	Emisión de CO al 13% O <sub>2</sub> a $P_{nom}$ ( $CO_{nom}$ )	mg/m <sup>3</sup>	500
	Emisión de NO <sub>x</sub> al 13% O <sub>2</sub> a $P_{nom}$ ( $NO_{xnom}$ )	mg/m <sup>3</sup>	134
	Emisión de OGC al 13% O <sub>2</sub> a $P_{nom}$ ( $OGC_{nom}$ )	mg/m <sup>3</sup>	21
	Emisión de partículas al 13% O <sub>2</sub> a $P_{nom}$ ( $PM_{nom}$ )	mg/m <sup>3</sup>	16
	Tiro mínimo a $P_{nom}$ ( $p_{nom}$ )	Pa	12
	Temperatura de salida de humos a $P_{nom}$ ( $T_{nom}$ )	°C	164
	Temperatura de humos en la brida de salida de humos a $P_{nom}$	°C	197
	Intervalo de recarga de leña a $P_{nom}$	h	1
	Caudal de humos a $P_{nom}$	g/s	6.4
	Consumo leña (haya) a $P_{nom}$	kg/h	2
Clase de temperatura de la chimenea	-	T400	
Dimensiones del hogar de combustión			
Anchura	mm	530	
Fondo	mm	280	
Altura útil	mm	220	
Dimensiones de los leños	cm	50	
Volumen de calefacción (45W/m <sup>3</sup> ) a $P_{nom}$	m <sup>3</sup>	156	
Dimensiones útiles del horno			
Anchura	mm	443	

Fondo	mm	355
Altura útil	mm	253
Volumen del cenicero	L	1.5
Peso	kg	126
Diámetro salida de humos ( $d_{out}$ )	mm	150
Tipo de control de potencia calorífica/de temperatura interior	Un solo nivel sin control de temperatura interior	
Clase de eficiencia energética	-	A+
Índice de Eficiencia Energética (EEI)	-	116
Eficiencia Energética Estacional de calefacción de espacios ( $\eta_s$ )	%	77

**Nota:** Los valores indicados en el cuadro anterior se basan en los ensayos efectuados siguiendo la norma UNE-EN 13240 con troncos de haya con no más de un 18% de humedad y la depresión indicada en cada caso.

**Atención:** este aparato está diseñado y preparado para trabajar con los combustibles, el grado de humedad del combustible, las cargas de combustible, los intervalos de carga del combustible, el tiro de chimenea y la forma de instalación, indicados en este Libro de Instrucciones. El no respetarlo, puede acarrear problemas en el aparato (de deterioro, de longevidad, etc.) que no serán respondidos por la garantía de Lacunza.

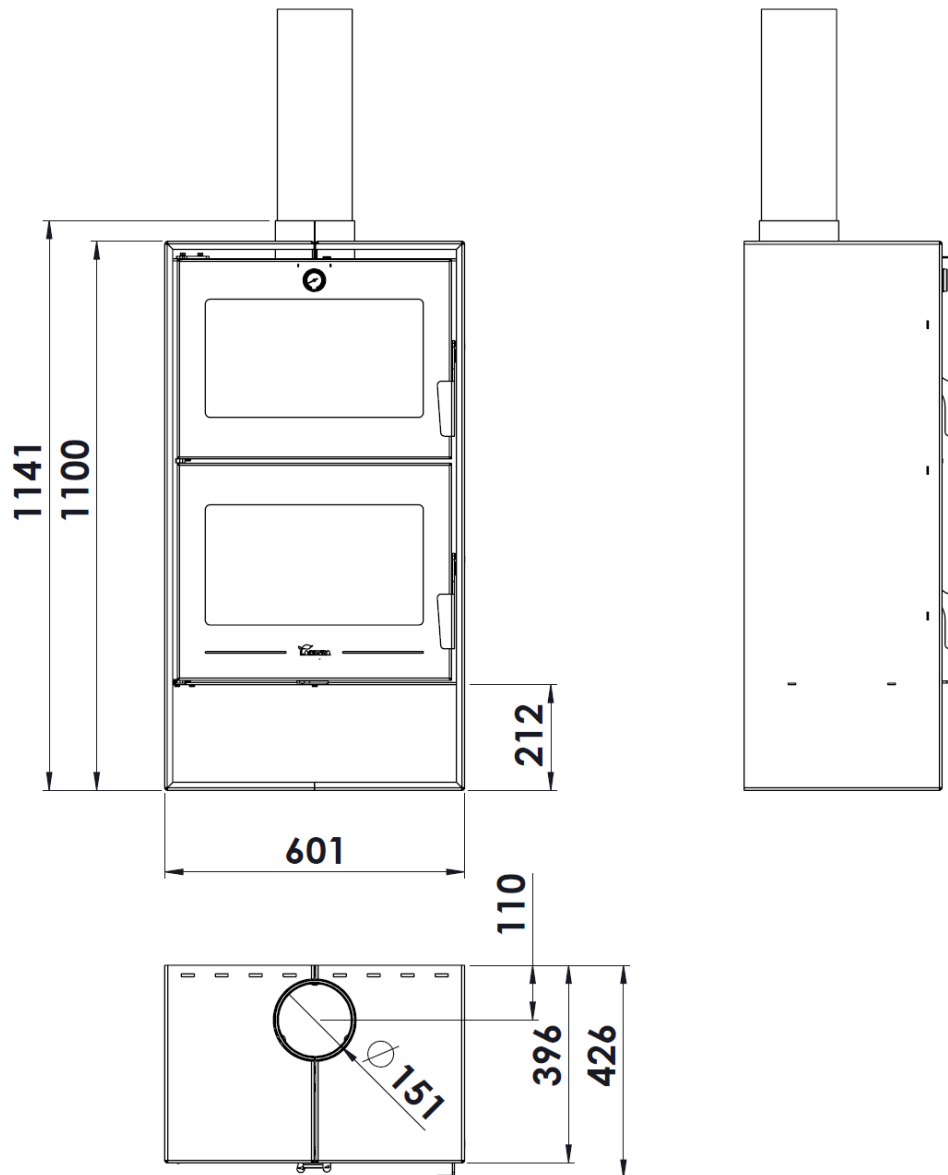


Figura n°1 - Dimensiones en mm del aparato ALTEA

## 2. INSTRUCCIONES PARA EL INSTALADOR

### 2.1. Aviso para el instalador

Todos los reglamentos locales y nacionales incluidos todos los que hacen referencia a normas nacionales y europeas deben ser respetados en la instalación del aparato.

La instalación del aparato deberá realizarla un instalador autorizado con carné profesional en instalaciones térmicas de edificios, perteneciente a una Empresa Instaladora Autorizada.

Un aparato mal instalado puede originar graves incidentes (incendios, generación de gases nocivos, deterioro de elementos próximos, etc.)

La responsabilidad de Lacunza se limita al suministro del aparato, nunca a la instalación de éste.

### 2.2. El local de instalación

#### 2.2.1. Ventilación del local

El aparato necesita un consumo de oxígeno (aire) para su buen funcionamiento. Debemos asegurar una adecuada aportación de este aire en la sala donde está colocado. Esta cantidad de oxígeno, será suplementaria al oxígeno necesario para el consumo humano (renovación de aire).

Para asegurar una buena calidad del aire que respiramos y evitar posibles accidentes por elevadas concentraciones de gases producto de la combustión (principalmente dióxido y monóxido de carbono), es absolutamente necesario y obligatorio asegurar una adecuada renovación del aire en la estancia en la que se sitúa el aparato.

Para ello, debe asegurarse el cumplimiento del Código Técnico de la

Edificación (CTE DB - HS3). Esta norma de obligado cumplimiento indica que la estancia debe disponer siempre, y cómo mínimo, de dos rejillas o aperturas permanentes hacia el exterior para dicha renovación del aire (una de admisión y otra de extracción).

Para la instalación de sus aparatos, Lacunza recomienda una sección adicional de estas aperturas. Estas dos rejillas deberán estar situadas una en la parte superior de la estancia (a menos de 30 cm del techo) y la otra en la parte inferior (a menos de 30 cm del nivel del suelo). Además, las dos rejillas deben comunicar obligatoriamente con la calle, para poder renovar el aire de la estancia con aire fresco.

Las rejillas de entrada de aire deben estar colocadas de modo que no puedan quedar bloqueadas o cerradas accidentalmente.

La sección mínima que debe tener cada una de las rejillas depende de la potencia nominal del aparato, según esta tabla:

Potencia del aparato (kW)	Sección adicional mínima de cada una de las rejillas (cm <sup>2</sup> )
$P \leq 10$ kW	70
$10 < P \leq 15$	90
$15 < P \leq 20$	120
$20 < P \leq 25$	150
$25 < P \leq 30$	180
$30 < P \leq 35$	210
$P > 35$	240

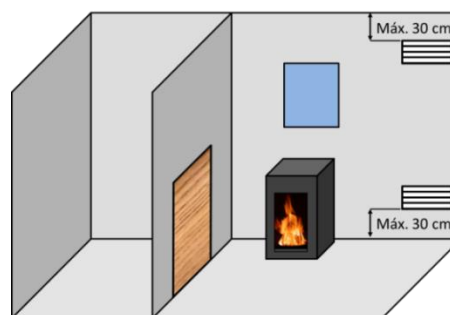


Figura nº2 - Esquema orientativo para rejillas de ventilación

El aparato debe utilizarse siempre con las puertas cerradas.

En las habitaciones equipadas de un VMC (ventilación mecánica controlada), ésta aspira y renueva el aire ambiente; en este caso la habitación está ligeramente en depresión y es necesario instalar una toma de aire exterior, no obturable, de una sección al menos de 90 cm<sup>2</sup>.

### 2.2.2. Emplazamiento del aparato

Elegir un emplazamiento en la habitación que favorezca una buena distribución del aire caliente, tanto por radiación como por convección.

## 2.3. Montaje del aparato

### 2.3.1. Suelo

Asegurarse que la base sea capaz de soportar la carga total constituida por el aparato y su revestimiento.

Cuando el suelo (la base) sea combustible, prever un aislamiento adecuado.

### 2.3.2. Distancias de seguridad

Tomar nota de respetar las distancias de instalación del aparato con respecto a **materiales combustibles**. Visto el aparato de frente:

	Distancia a materiales combustibles (mm)
Desde el costado derecho	800
Desde el costado izquierdo	800
Desde la trasera	No combustible
Desde el frente	1300

Tener en cuenta que puede ser necesario incluso proteger los materiales no combustibles para evitar roturas, deformaciones, etc., por exceso de temperatura si el material no combustible

no está preparado para soportar altas temperaturas.

### 2.3.3. Controles anteriores a la puesta en marcha

- Verificar que los cristales no sufren ninguna rotura o daño.
- Verificar que los pasos de humos no se encuentran obstruidos por partes de embalaje o de piezas sueltas.
- Verificar que las juntas de estanqueidad del circuito de evacuación de humos están en perfecto estado.
- Verificar que las puertas cierran perfectamente.
- Verificar que las piezas móviles se encuentran instaladas en sus lugares correspondientes.
- Verificar la correcta colocación del deflector.

### 2.3.4. Regulación de altura y nivelado

Es muy importante que el aparato esté perfectamente nivelado, tanto respecto al plano horizontal como al vertical (utilizar nivel de burbuja).

### 2.3.5. Conexión al conducto de humos

Se efectuará la conexión del aparato a la chimenea mediante tubería específica para resistir a los productos de la combustión (ej. Inoxidable, chapa esmaltada...)

Para la conexión del tubo de evacuación de humos con la brida de la salida de humos, introduciremos el tubo en la brida y sellaremos la junta con masilla o cemento refractario, para hacerla completamente estanca.

Es necesario que el instalador asegure que el tubo conectado al aparato esté bien sujeto y no tenga posibilidad de salirse de su alojamiento (debido por ejemplo a las dilataciones por temperatura...).



En este aparato, la salida de humos se puede hacer desde la parte superior.

## 2.4. El conducto de humos

El conducto de humos ha de cumplir la normativa de instalación de chimeneas en vigor, actualmente la UNE 123001, la EN 15287 y la EN 13384.

En habitaciones equipadas de Ventilación Mecánica Controlada, la salida de gases de ésta, nunca debe conectarse al conducto de evacuación de humos.

El aparato debe colocarse en un conducto de humos propio, nunca en un conducto de humos que esté compartido con otro aparato.

### 2.4.1. Características del conducto de humos

El conducto de humos deberá ser de un material adecuado para resistir los productos de la combustión (Ej. acero inoxidable, chapa esmaltada...)

Los aparatos no calefactores (sin paila) requieren que la salida de humos sea de tubo doble y aislado únicamente en los tramos en los que el tubo vaya por el exterior o por zonas frías, pudiendo utilizar tubo sencillo en el interior de la casa, aprovechando así el calor de los humos para calentar la estancia, aislándolo únicamente en los tramos en los que el exceso de temperatura pudiera ocasionar desperfectos.

En caso de contar con salida de humos de obra, habrá que entubarla y aislarla para garantizar un correcto tiro.

El diámetro del tubo ha de ser el mismo que el diámetro de la salida de humos del aparato en toda su longitud, para garantizar el correcto funcionamiento del mismo.

El conducto ha de evitar, la entrada de agua de lluvia.

El conducto debe estar limpio y ser estanco en toda su longitud.

El conducto ha de tener una altura mínima de 6m, y el sombrerete no debe obstaculizar la libre salida de los humos.

Si el conducto tiene tendencia a producir revoques, será necesario instalar un anti-revoques eficaz, un aspirador estático, un ventilador extractor de humos o remodelar la chimenea.

Nunca se instalarán codos de 90°, debido a la gran pérdida de tiro que generan y se minimizará en lo posible el uso de codos de 45°. Cada codo de 45° equivale a reducir 0.5m de longitud de tubo de la chimenea. Tampoco se instalarán tramos de conducto en horizontal, reducen enormemente el tiro.

El aparato ha sido diseñado para trabajar en unas condiciones de tiro controladas. El aparato debe trabajar a una depresión de chimenea de entre 12Pa y 15Pa. Para asegurar este tiro, se debe instalar en el conducto de humos un moderador de tiro automático. El funcionamiento a tiro descontrolado puede generar rápidos deterioros en el aparato, que no serán cubiertos por la garantía.

El conducto de humos no debe descansar su peso sobre el aparato, esto podría dañar la encimera.

Ha de tenerse en cuenta que se pueden alcanzar altas temperaturas en el conducto de humos por lo que es imprescindible aumentar el aislamiento en los tramos en los que haya material combustible (vigas de madera, muebles, etc.). Puede ser necesario incluso proteger el material no combustible para evitar roturas, deformaciones, etc., por exceso de temperatura si el material no combustible no está preparado para soportar altas temperaturas.

El conducto de humos debe permitir la limpieza del mismo sin dejar tramos inaccesibles para su limpieza.

#### 2.4.2. Remate final del conducto de humos

La norma UNE 123001 obliga a que la terminación del conducto de humos se realice de la siguiente manera para su correcto funcionamiento:

El remate de la chimenea debe situarse a más de 1m por encima de la cubierta, de la cumbre del tejado o de cualquier obstáculo situado en el tejado.

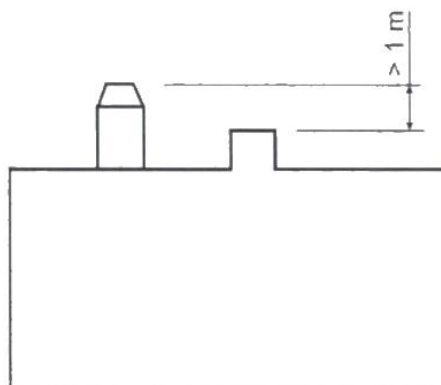
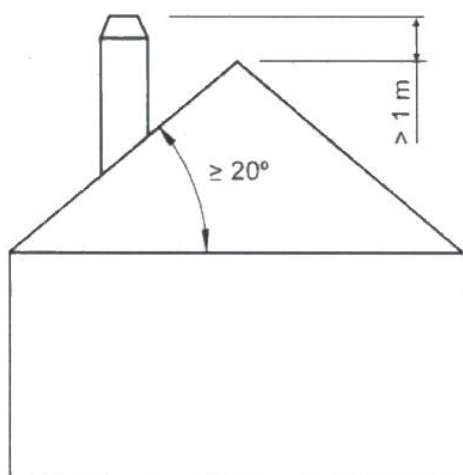
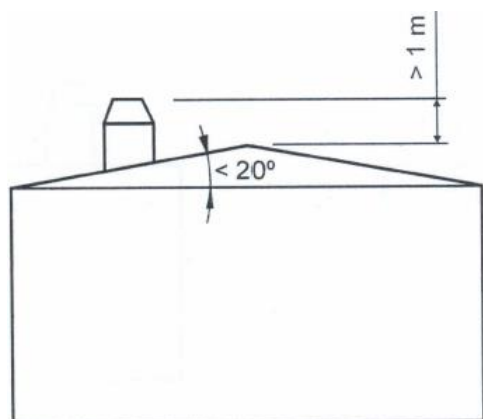


Figura nº3 - Distancias desde el remate hasta la cumbre del tejado



El remate debe elevarse más de 1m por encima de la parte más alta de cualquier edificación u obstáculo situado en un radio inferior a 10m respecto de la salida de la chimenea.

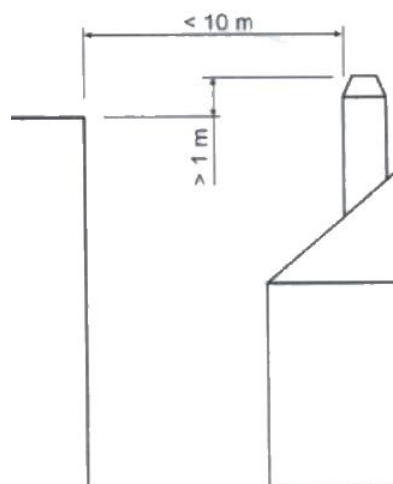
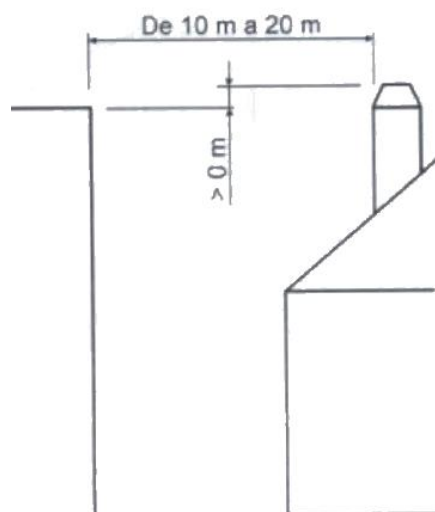


Figura nº4 - Distancias desde el remate hasta objetos a menos de 10m

El remate debe situarse simplemente por encima de cualquier edificación u obstáculo situado en un radio de entre 10m y 20m respecto a la salida de la chimenea.



*Figura nº5 - Distancias desde el remate hasta objetos entre 10 y 20m*

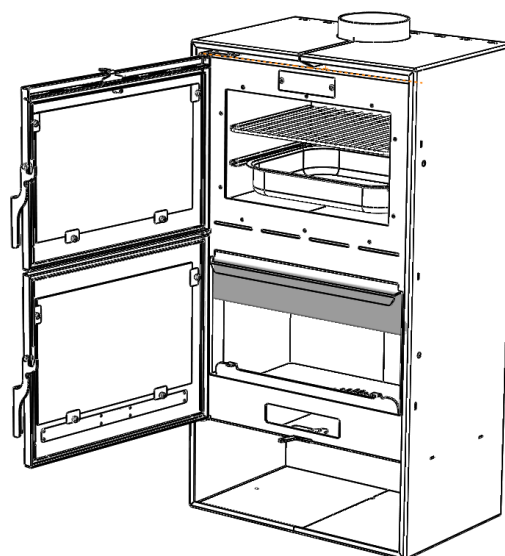
#### 2.4.3. Conducto de humos deficiente

En caso de no cumplir con todos los requerimientos indicados anteriormente, puede ocurrir que, al abrir la puerta del hogar, salga humo hacia la estancia donde está instalado el aparato. Esto es debido a que el conducto de humos instalado no es capaz de generar la depresión suficiente (tiro).

Antes de nada, el instalador deberá corregir estas deficiencias en la instalación, teniendo en cuenta: material, aislamiento, diámetro, estanqueidad, limpieza, altura, verticalidad/rectitud, remate final...

En caso de no conseguir que la instalación de salida de humos asegure el tiro adecuado, Lacunza dispone de un accesorio para estos casos excepcionales. Se trata de una pieza que cierra el frente

en su parte superior y ayuda a que el humo no salga hacia la estancia. Esto, lógicamente disminuye la visión del fuego y la boca de carga del aparato.



*Figura nº6 - Accesorio de ayuda para casos de revoques de humos causados por una instalación deficiente*

Dicho accesorio habría que solicitarlo a fábrica y lógicamente, su coste sería asumido por la parte solicitante, ya que es un problema causado por una instalación deficiente.

### 3. INSTRUCCIONES DE USO

El fabricante declina toda la responsabilidad concerniente a los deterioros de piezas causados por el mal empleo de combustibles no recomendados o por modificaciones efectuadas al aparato o a la instalación.

**Utilizar únicamente piezas de recambio originales.**

Todas las reglamentaciones locales, incluidas las que hagan referencia a las normas nacionales y europeas, han de respetarse cuando se utiliza este aparato.

La difusión del calor se efectúa por radiación y por convección, de la parte frontal y exteriores del aparato.

#### 3.1. Combustibles

Este aparato no debe utilizarse como un incinerador, no deben utilizarse combustibles no recomendados.

- Utilizar troncos de madera seca (máximo 16% de humedad), con al menos 2 años de corte, la resina lavada y almacenados en un lugar abrigado y ventilado.
- Utilizar maderas duras con alto poder calorífico y buena producción de brasas.
- Los troncos grandes deberán ser cortados a la largura de uso antes de su almacenaje. Los troncos deberán tener un diámetro máximo de 150mm.
- Utilizar leña muy picada nos favorecerá la potencia extraída de ellas, pero también nos aumentará la velocidad del combustible quemado.

Combustibles óptimos:

- Haya.

Otros combustibles:

- Roble, castaño, fresno, arce, abedul, olmo, etc.

- Las leñas de pino o eucalipto, poseen una densidad baja y una llama muy larga, y pueden provocar un desgaste rápido de las piezas del aparato.

- El uso de leñas resinosas puede incrementar la frecuencia de limpieza del aparato y del conducto de salida de humos.

Combustibles prohibidos:

- Todo tipo de carbón y combustibles líquidos.

- «Madera verde» La madera verde o húmeda disminuye el rendimiento del aparato y provoca el depósito de hollines y alquitrán en las paredes internas del conducto de humos produciendo su obstrucción

- «Maderas recuperadas» La combustión de maderas tratadas (traviesas de ferrocarril, postes telegráficos, contrachapados, aglomerados, pallets, etc.) provoca rápidamente la obstrucción de la instalación (depósitos de hollines y alquitrán), deteriora el medio ambiente (polución, olores) y es la causa de deformaciones del hogar por sobrecalentamiento

- Todo tipo de materiales que no sean madera (plásticos, botes de spray etc.)

- Nunca use gasolina, combustible de lámparas tipo gasolina, queroseno, líquido de encender carbón, alcohol etílico o líquidos similares para encender o reencender el fuego en el equipo. Mantenga todos estos líquidos bien apartados del equipo mientras el mismo esté en uso.

La madera verde y madera reprocessada pueden provocar fuego en el conducto de salida de humos.

En este gráfico, se puede ver la influencia de la humedad en el poder calorífico de la leña:

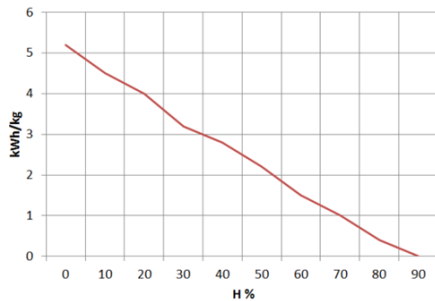


Figura n°7 - Relación entre humedad y poder calorífico de la leña.

## 3.2. Descripción de los elementos del aparato

### 3.2.1. Elementos de funcionamiento

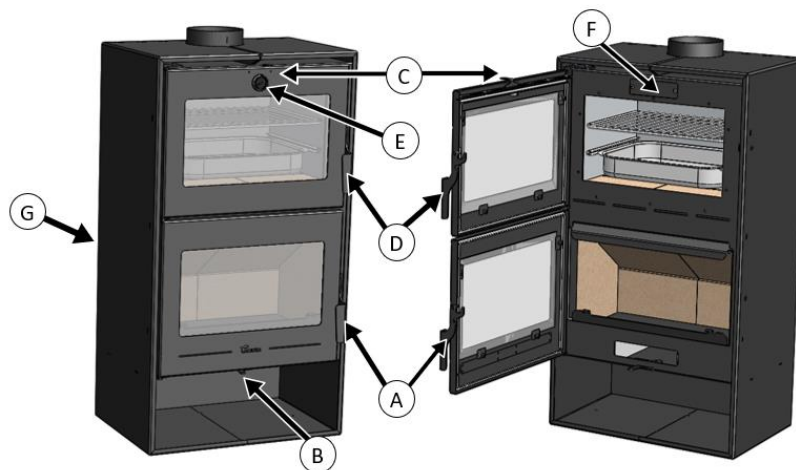


Figura n°8 - Elementos de funcionamiento del aparato

- A: Manilla puerta hogar
- B: Registro entrada aire primario
  - B1 abierto (dcha.)
  - B2 cerrado (izda.)
- C: Registro entrada aire secundario
  - C1 abierto (dcha.)
  - C2 cerrado (izda.)
- D: Manilla puerta horno
- E: Termómetro horno
- F: Portezuela para limpieza
- G: Registro entrada aire doble combustión

### 3.3. Encendido

Utilizar el aparato en tiempos cálidos (días calurosos, primeras horas de la tarde de días soleados) puede generar problemas de encendido y de tiro.

Ciertas condiciones climatológicas como la niebla, el hielo, la humedad que entra en el conducto de evacuación de humos etc. pueden impedir un tiro suficiente del conducto de humos y pueden originar asfixias.

Seguir los siguientes pasos con el fin de obtener un encendido satisfactorio.

- Abrir la puerta hogar y abrir al máximo todos los Registros entrada de aire al hogar.
- Introducir papel o una pastilla de encendido y algunas astillas de madera en el hogar.
- Encender el papel o la pastilla de encendido.
- Dejar la puerta sin cerrar del todo, dos o tres dedos durante unos 15 minutos, hasta que el cristal se caliente.
- El primer encendido, debe ser suave, para permitir a las diferentes piezas que componen el aparato dilatarse y secarse.

**Atención:** En el primer encendido, el aparato puede producir humo y olor. No se alarme y abra alguna ventana al exterior para que se airee la habitación durante las primeras horas de funcionamiento.

En el caso que observe agua alrededor del aparato, ésta es producida por la condensación de la humedad de la leña al prender el fuego. Esta condensación cesará al cabo de tres o cuatro encendidos cuando el aparato se adapte a su conducto de humos. En caso contrario deberemos revisar el tiro del conducto de humos (longitud y diámetro de chimenea,

aislamiento de chimenea, estanqueidad) o la humedad de la leña utilizada.

### 3.4. Seguridad

No está permitido almacenar materiales combustibles bajo el aparato.

### 3.5. Carga del combustible

Para la carga del combustible, abrir suavemente la puerta de carga, evitando la entrada repentina de aire al hogar. Haciendo esto, evitaremos la salida de humos hacia la habitación en la que se encuentre instalado el aparato.

Realizar esta operación con el guante, para evitar quemaduras en las manos.

La altura máxima de la carga será un tercio de altura del hogar, aproximadamente.

El intervalo de carga mínimo para una potencia calorífica nominal es de 60 minutos.

Realizar siempre cargas nominales (ver tabla del apartado 1.1)

Para una combustión mínima (por ejemplo, durante la noche) utilizar troncos más gruesos.

Una vez cargado el hogar cerrar la puerta de carga.

**Atención al colocar los troncos en el hogar de los aparatos con interior en vermiculita.**  
La vermiculita es un material frágil que puede llegar a fisurarse como consecuencia de golpes. Además, la utilización de madera con grados de humedad no recomendados, desgastará rápidamente las piezas de vermiculita.

### 3.6. Funcionamiento

El aparato deberá funcionar con las puertas cerradas.

Por motivos de seguridad, nunca se deben cerrar todas las entradas de aire para la combustión al aparato.

#### Registro de entrada de aire primario

Abriendo este registro, introducimos aire a la cámara de combustión por la parrilla.

#### Registro de entrada de aire secundario.

Abriendo este registro, introducimos aire a la cámara de combustión por la parte superior de la puerta del hogar.

**IMPORTANTE:** Manteniendo abierto este registro secundario, retrasaremos el encendido del cristal del hogar.

**ATENCIÓN:** Al estar sometido a grandes cambios de temperatura, el aparato puede producir ruidos durante su funcionamiento. Estos ruidos son causados por efecto natural de la dilatación/contracción de los componentes del aparato. No se alarme ante tales ruidos.

Para obtener una potencia máxima, abriremos todos los registros de entrada de aire al hogar y para obtener una potencia mínima deberemos tender a cerrarlos. Para un uso normal, se aconseja cerrar el Registro Primario y tener abiertos el Secundario.

En equipos de clase B o BE (sin conducción de aire de combustión desde la calle), en los momentos de no utilización del aparato, el conjunto aparato-conducto de humos puede suponer una vía de escape de calor a la calle. Cuando no se esté utilizando el aparato, se aconseja dejar los registros de entrada de aire a la

cámara de combustión cerrados para minimizar estas pérdidas energéticas.

### 3.7. Retirada de la ceniza

Después de un uso continuado del aparato, es imprescindible extraer la ceniza del hogar. Extraer el cajón cenicero en frío, o ayudándonos de algún elemento para no quemarnos (guante).

Nunca se deben tirar las brasas calientes a la basura.

Accedemos al cenicero abriendo la puerta del aparato.

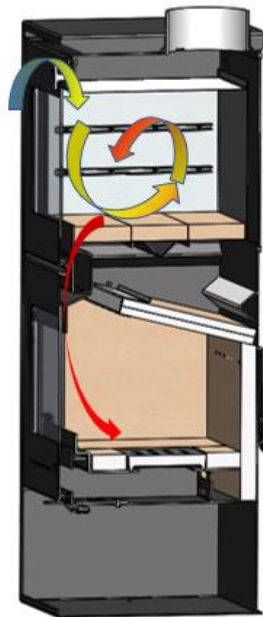
### 3.8. Instrucciones para cocinar

El aparato nos ofrece la posibilidad de cocinar en el horno.

En el horno van dos bandejas, una ciega y otra de rejillas.

El termómetro del horno nos da una medida aproximada de la temperatura que tenemos dentro. Si bien, en el periodo de calentamiento del aparato, que puede durar dos horas, el termómetro nos indicará un valor por debajo del real que existe en el horno (debido a la inercia térmica).

El horno también posee un sistema de extracción de vahos. Al cocinar cierto tipo de alimentos, éstos generan vahos que podremos hacer que salgan al exterior por la chimenea. Para ello deberemos abrir la entrada de aire secundario.

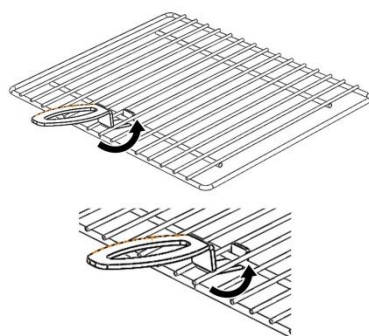


*Figura n°9 - Esquema del sistema de extracción de vahos*

La bandeja de varillas se puede colocar tanto para cocinar en el horno, como para asar.

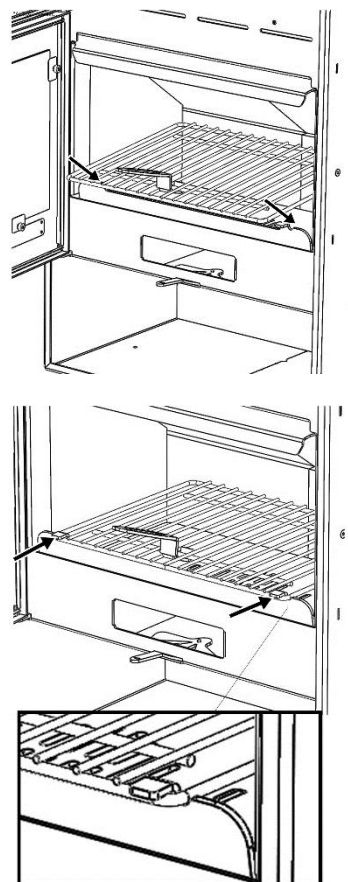
Para colocar en el hogar tiene que seguir los siguientes pasos:

1.- Coger la parrilla con el asa manipulador de la parte central.



*Figura n°10 - Coger la parrilla con el asa manipulador de la parte central.*

2.- Colocar con un poco de inclinación en los apoyos laterales y después empujar hacia adentro.



*Figura n°11 - Colocación parrilla en hogar*

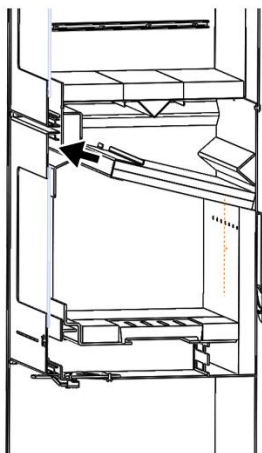
### 3.9. Deflectores

El aparato lleva 2 deflectores de vermiculita y un refuerzo de acero inoxidable que los une.

#### Desmontaje del deflector Altea

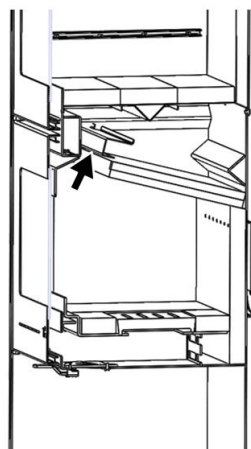
Primero, hay que extraer el refuerzo de acero inoxidable. Para ello, hay que tirar de él hacia el frente del aparato, hasta liberarlo de las piezas de vermiculita.





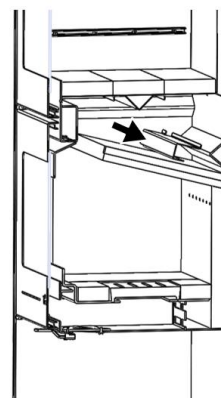
*Figura n°12 - Primer movimiento para liberar el refuerzo*

A continuación, girar el refuerzo tal y como se ve:



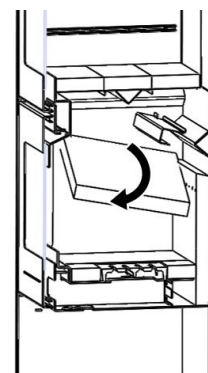
*Figura n°13 - Giro del refuerzo de acero inoxidable*

Después, dejar caer el refuerzo de acero inoxidable sobre los deflectores de vermiculita.



*Figura n°14 - Refuerzo sobre los deflectores de vermiculita*

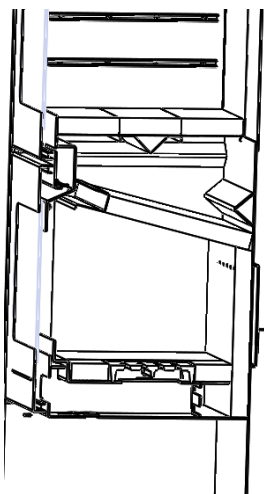
Finalmente se pueden extraer los deflectores de vermiculita tal y como se ve:



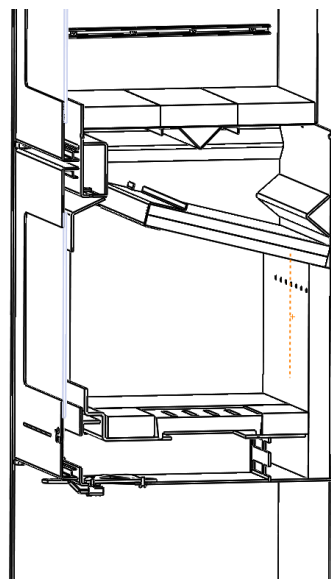
*Figura n°15 - Extracción de los deflectores de vermiculita*

#### **Cambio de posición del refuerzo de acero inoxidable Altea**

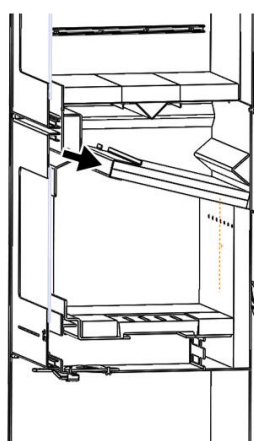
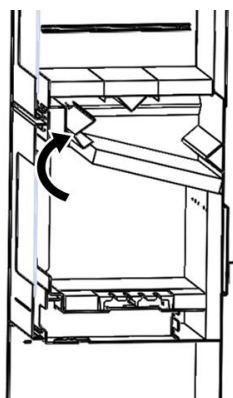
El refuerzo de acero inoxidable tiene una posición cerrada y otra abierta. En la posición cerrada, la retención de los humos producto de la combustión es muy grande, por lo que la instalación de humos y el combustible usado deben ser óptimos para poder funcionar correctamente en esta posición. En la posición abierta, el deflector facilita el paso de los humos.



*Figura nº16 - Refuerzo de acero inoxidable en la posición cerrada*



*Figura nº18 - Refuerzo de acero inoxidable en la posición abierta*



*Figura nº17 - Movimientos para pasar de la posición cerrada a la posición abierta*

Esta pieza debe ser colocada en su posición cerrada dentro de la chimenea si se quieren alcanzar todos los valores dentro de la normativa UNE-EN 13240. Dado que esta pieza genera una importante retención adicional de los humos producto de la combustión, su colocación exigirá cumplir unas condiciones de tiro y combustible óptimas. Por ello, el usuario podría optar por colocarla en la posición abierta si estas condiciones no se cumpliesen.

## 4. MANTENIMIENTO Y CONSEJOS IMPORTANTES

### 4.1. Mantenimiento del aparato

El aparato deberá ser limpiado regularmente al igual que el conducto de conexión y el conducto de salida de humos, especialmente tras largos periodos de inactividad.

#### 4.1.1. Hogar

Limpiar las zonas del hogar de cenizas etc.

#### 4.1.2. Interior aparato

Limpiar la zona del hogar de cenizas. Limpiar los deflectores, que pueden acumular hollín.

#### 4.1.3. Salida de humos

Para un buen funcionamiento del aparato, la salida de humos deberá mantenerse limpia en todo momento.

Es importante el limpiarla tantas veces como sea necesario, la frecuencia de la limpieza dependerá del régimen de funcionamiento del aparato y del combustible utilizado.

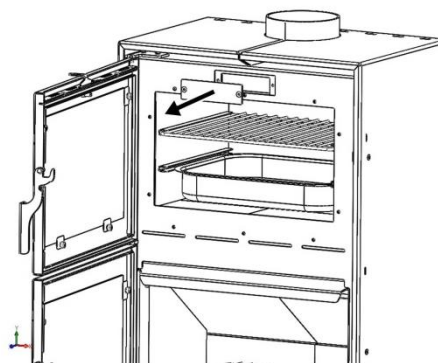
Una vez limpia la salida de humos, en el aparato Altea recogeremos el hollín acumulado como se indica en el siguiente apartado:

#### 4.1.4. Envoltente del horno

En el modelo Altea, es importante limpiar el hollín acumulado en la cámara envoltente del horno. La frecuencia de la limpieza dependerá del régimen de funcionamiento de la estufa y del combustible utilizado.

Para proceder a su limpieza hay que:

1. Abrir la puerta del horno.
2. Desatornillar las tapas de acceso al cajón.



*Figura n°19 - Retirada de la tapa de acceso*

3. Limpieza desde el registro superior.

#### 4.1.5. Piezas de chapa o fundición pintadas

Para la limpieza de estas piezas, usaremos una brocha-cepillo o un trapo seco. No humedecer las piezas, el acero podría oxidarse y la pintura se ampollaría y saltaría. Prestar especial atención a la hora de limpiar los cristales, los líquidos usados no deben mojar el acero pintado.

#### 4.1.6. Cristal hogar

Para mantener el mayor tiempo posible el cristal limpio, deberemos tener abierto el registro de aire secundario. Pese a ello, con las horas de uso el cristal se nos puede ir ensuciando. Utilizaremos para su limpieza productos desengrasantes específicos o productos de limpieza en seco para esta labor.

La limpieza la realizaremos con el cristal frío y con cuidado de no aplicar el limpia cristales directamente sobre el cristal ya que, de llegar a entrar en contacto con el cordón de cierre de la puerta, éste puede llegar a deteriorarse. Pondremos el producto de limpieza sobre el trapo.

**Nota.** Si utilizamos el aparato en condiciones de tiro superiores a 15Pa o quemamos cantidades de leña (por hora),

superiores a las indicadas en la tabla 1.1, vamos a someter al aparato a unas condiciones de trabajo superiores a las de diseño. Esto puede generar un agresivo ensuciamiento del cristal (Halo Blanco), que no será posible limpiarlo con el método tradicional.

**Atención**, el cristal vitrocerámico está preparado para 700°C. Nunca dejar que leñas ardiendo o la propia llama de la combustión "choquen" contra el cristal en periodos de tiempo prolongados. En estos casos, someteríamos al cristal a temperaturas superiores a 750°C, esto podría alterar la estructura interna del cristal y volverlo opaco (fenómeno irreversible).

#### 4.1.7. Horno

Limpiarlo con un paño ligeramente húmedo (o con jabón neutro) y secarlo inmediatamente después. Los hornos Inoxidables, se pueden amarillear por efecto del calor. No utilizar productos abrasivos, corrosivos, en base cloro o en base ácida, podrían dañarlo.

### 4.2. Mantenimiento del conducto de humos

**MUY IMPORTANTE:** Con el fin de evitar incidentes (fuego en la chimenea, etc.) las operaciones de mantenimiento y limpieza deberán efectuarse regularmente; en el caso de uso frecuente del aparato se deberá proceder a varios deshollinados anuales de la chimenea y del conducto de conexión.

En caso de fuego en la chimenea, será necesario cortar el tiro de la misma, cerrar puertas y ventanas, retirar las brasas del hogar del aparato, taponar el agujero de la conexión por medio de trapos húmedos y llamar a los bomberos

### 4.3. Consejos importantes

Lacunza recomienda utilizar solamente piezas de repuesto autorizadas por ella.

Lacunza no se hace responsable de cualquier modificación realizada sobre el producto no autorizada por ella.

Este aparato produce calor y puede provocar quemaduras al contacto con el mismo.

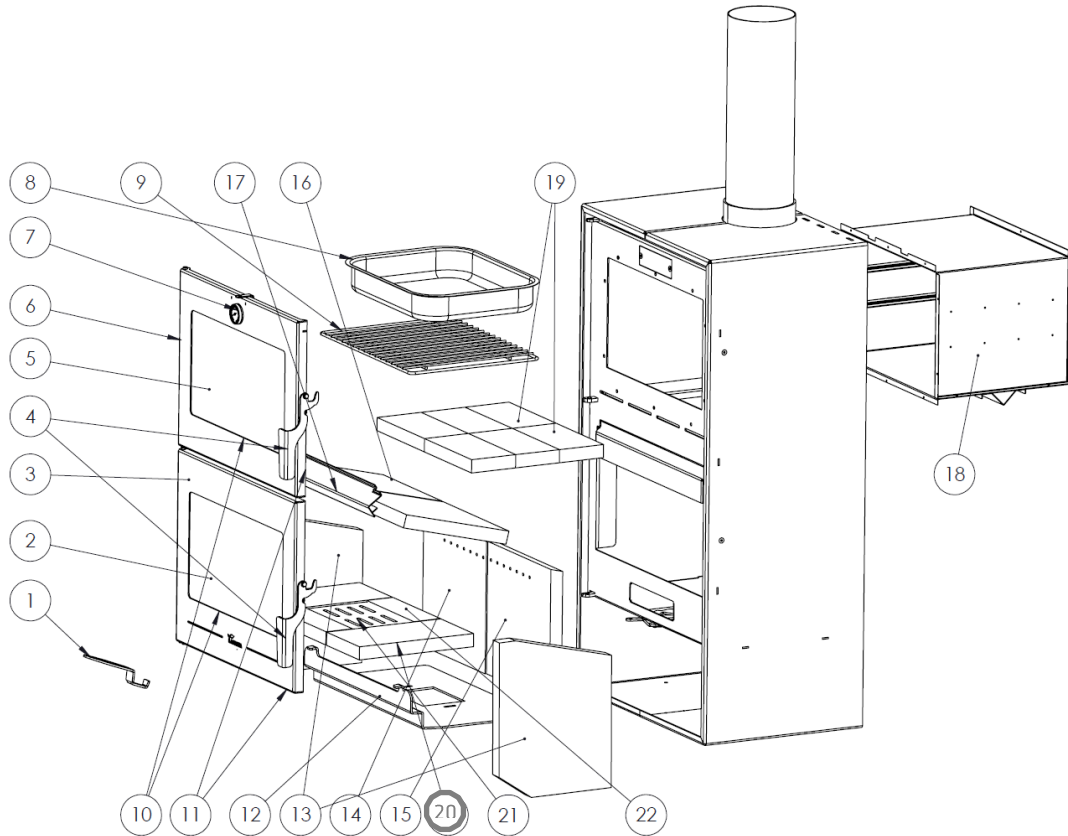
Este aparato puede mantenerse **CALIENTE** durante un tiempo una vez apagada.  
**EVITE QUE LOS NIÑOS PEQUEÑOS SE APROXIMEN A ÉL.**

## 5. CAUSAS DE MAL FUNCIONAMIENTO



Este signo recomienda la intervención de un profesional cualificado para efectuar esta operación.

Situación	Causas probables		Acción
<b>El fuego prende mal El fuego no se mantiene</b>	Madera verde o húmeda		Utilizar maderas duras, con al menos 2 años de corte y almacenadas en sitios abrigados y ventilados
	Los troncos son grandes		Para el encendido utilizar papel arrugado o pastillas de encendido y astillas de madera secas. Para el mantenimiento del fuego utilizar troncos partidos
	Madera de mala calidad		Utilizar maderas duras que produzcan calor y brasas (castaño, fresno, arce, abedul, olmo, haya, etc.)
	Aire primario insuficiente		Abrir completamente los controles de aire primario y secundario o incluso abrir un poquito la puerta. Abrir la rejilla de entrada de aire del exterior
	Tiro insuficiente		Verificar que el tiro no está obstruido, efectuar un deshollinado si se considera necesario. Verificar que el conducto de salida de humos está en perfectas condiciones (estanco, aislado, seco...)
<b>El fuego se aviva</b>	Exceso de aire primario		Cerrar parcial o totalmente las entradas de aire primario y secundario
	Tiro excesivo		Instalar un regulador de tiro
<b>Expulsión de humo en el encendido</b>	Madera de mala calidad		No quemar continuamente, astillas, restos de carpintería (contrachapado, paletas, etc.)
	Conducto salida de humos frío		Calentar el conducto de salida de humos quemando un trozo de papel en el hogar.
<b>Humo durante la combustión</b>	La habitación tiene depresión		En instalaciones equipadas de VMC, entreabrir una ventana exterior hasta que el fuego este bien encendido.
	Poca carga de madera		Realizar cargas recomendadas. Cargas muy inferiores a las recomendadas causan baja temperatura de humos y revoques de humo.
	Tiro insuficiente		Verificar el estado del conducto de salida de humos y su aislamiento. Verificar que este conducto no este obstruido, efectuar una limpieza mecánica si fuese necesario
	El viento entra en el conducto de humos		Instalar un sistema anti revoco (Ventilador) en la parte superior de la chimenea
<b>Calentamiento insuficiente</b>	La habitación tiene depresión		En las habitaciones equipadas de un VMC, es necesario el disponer de una toma de aire del exterior
	Madera de mala calidad		Utilizar únicamente el combustible recomendado
<b>Se condensa agua (tras más de 3 o 4 encendidos)</b>	Poca carga de madera		Realizar cargas recomendadas. Cargas muy inferiores a las recomendadas causan baja temperatura de humos y condensaciones.
	Madera verde o húmeda		Utilizar maderas duras, con al menos 2 años de corte y almacenadas en sitios abrigados y ventilados.
	Condiciones de la chimenea		Alargar la chimenea (Mínimo 5-6 metros). Aislar bien la chimenea. Comprobar la estanqueidad de la chimenea-cocina.

**6. DESPIECES BÁSICOS**


Nº	CÓDIGO	DENOMINACION	CANTIDAD
1	502830000000	Mano fria parrilla de asados Altea	1
2	5028300011	Cristal hogar Altea 7	1
3	502830000001	Subc. Puerta hogar Altea	1
4	502570000009	Manilla Ocean	2
5	502830000002	Cristal horno Altea	1
6	502830000003	Subc. Puerta horno Altea	1
7	500000000072	Termometro Horno cromo	1
8	502830000004	Bandeja de inoxidable Altea	1
9	502830000005	Bandeja de varillas Altea	1
10	500000000510	Cordon plano pelos 8x2mm	4m
11	509020000042	Cordón Negro Ø13mm	5m
12		Altea chapon base hogar	1
13	5020000928	Lateral vermiculita Atlantic 600	2



14	5020000929	Ocean 600 Recer, Vermiculita Trasera IZQ	1
15	5020000930	Ocean 600 Recer, Vermiculita Trasera DCHA	1
16	5020000927	Deflector vermiculita Atlantic 600	2
17	502830000006	Refuerzo deflector Altea	1
18	502830000008	Subc. Horno Altea	1
19	504000000838	Ladrillo refractario 220x110x30	6
20	5020000933	Ocean 600 Recer, Vermiculita Base IZQ-DCHA	2
21	5040000904	Nickel-Adour, Parrilla hogar	1
22	5020000934	Ocean 600 Recer, Vermiculita Base DEL-TRAS	2

## 7. RECICLADO DEL PRODUCTO

---

El reciclado del aparato será responsabilidad exclusiva del propietario que deberá intervenir respetando las leyes vigentes en su país, relativas a la seguridad, el respeto y la tutela del medio ambiente. Al final de su vida útil, el producto no debe eliminarse con los residuos urbanos.

Puede entregarse en los centros específicos de recogida selectiva predispuestos por las administraciones municipales, o bien en los revendedores que ofrecen este servicio. La eliminación del producto de manera selectiva permite evitar posibles consecuencias negativas para el medio ambiente y para la salud, y permite recuperar los materiales que lo componen, obteniendo un ahorro importante de energía y de recursos.

Puede desmontarse (las piezas van ensambladas con tornillería o remaches) y depositar los componentes en sus canales correspondientes de reciclado. Los componentes del aparato son: acero, fundición, vidrio, materiales aislantes, material eléctrico, etc.



## 8. DECLARACIÓN DE PRESTACIONES



ES-S-028

**DECLARACIÓN DE PRESTACIONES** Conforme al R. E. Productos Construcción (UE) Nº 305/2011**DÉCLARATION DE PERFORMANCE** Selon le Règlement (UE) Nº 305/2011**DICHIARAZIONE DI PRESTAZIONE** In base al Regolamento (UE) Nº 305/2011**DECLARATION OF PERFORMANCE** According to Regulation (UE) Nº 305/2011**DECLARAÇÃO DE PRESTAÇÕES** Em base com o Regulamento (UE) Nº 305/2011**LEISTUNGSERKLÄRUNG** Gemäß R. E. Bauprodukte (EU) Nr. 305/2011

- Nombre y/o código de identificación única del producto:  
Nom-code d'identification unique du produit:  
Nome-codice identificativo unico del prodotto:  
Unique identifier nome-code for product:  
Nome-código de identificação único do produto:  
Name und/oder eindeutiger Identifikationscode des Produkts:
  - Marca, marque, marca, mark, marca, markierung: **Lacunza**
  - Tipo, type, tipo, type, tipo, nett: **Estufa, Poêle, Stufa, Stove, Aquecedor, Holzofen**
  - Modelo, modèle, modello, model, modelo, modell: **ALTEA**
- Uso o usos previstos del producto: Estufa de carga manual, para quemar combustibles sólidos (indicado en instrucciones), cuya función es calentar el espacio en el que está instalada.  
**Utilisation prévue du produit:** Poêle qui se charge manuellement, conçu pour brûler des combustibles solides (indiqués dans le Manuel d'Instructions), dont la fonction est de chauffer l'espace où il est installé.  
**Usi previsti del prodotto:** Stufa a carico manuale, per bruciare combustibili solidi (indicati nelle istruzioni), la cui funzione è riscaldare lo spazio in cui è installato.  
**Entended uses of the product:** Stove to be loaded by hand and designed to burn solid fuels (indicated in instructions), whose function is to heat the space in which it is installed.  
**Utilização prevista do produto:** Aquecedor de carga manual, para queimar combustíveis sólidos (indicado nas instruções), cuja função é aquecer o espaço no qual está instalado.  
**Vorgesehene Verwendung oder Verwendungen des Produkts:** Handbeschickungsöfen zum Verbrennen von festen Brennstoffen (in der Anleitung angegeben), deren Funktion darin besteht, den Raum zu beheizen, in dem er installiert ist.
- Nombre y dirección del fabricante: **LACUNZA KALOR GROUP S.A.L.**  
Nom et adresse du fabricant: **Pol. Ind. Ibarrea 5A 31800 Alsasua (Navarra) (España)**  
Nome e indirizzo del fabbricante: **Téléfono: (0034) 948563511**  
Name and adress of the manufacturer: **Fax: (0034) 948563505**  
Nome e endereço do fabricante: **Email: comercial@lacunza.net**  
Name und Anschrift des Herstellers:
- Sistema de evaluación y verificación de la constancia de las prestaciones: **3**  
Système d'évaluation et contrôle de la constante de performance: **3**  
Sistema di valutazione e verifica della costanza della prestazione: **3**  
Assessment and verification system for constancy of performance: **3**  
Sistema de avaliação e verificação da regularidade do desempenho: **3**  
System zur Bewertung und Überprüfung der Leistungsbeständigkeit: **3**
- Organismo Notificado, Laboratoire notifié, Laboratorio notificato, Laboratory notified, Laboratório notificado, Gemeldeter Organismus:  
**RRF Nº NB1625 Rhein-Ruhr Feuerstätten**  
**Prüfstelle GmbH**  
**Am Technologie Park 1 D-45307 ESSEN**  
Por el sistema, Selon le system, In base al system, Based on system, Em base ao system, vom System: **3**  
Documento emitido (fecha), Numéro du rapport d'essai (date), Numero rapporto di prova (data), Test report number (date), Número relação de prova (data), Ausgestelltes Dokument (Datum): **40195214 (05-04-2019)**

**6. Prestaciones declaradas, Performance déclarée, Prestazioni dichiarate, Services declare, Desempenhos declarados, Deklarierte Vorteile:**

Especificaciones técnicas armonizadas, Spécifications techniques armoniques, Specifica tecnica armonizzata, Harmonised technical specifications, Especifica técnica harmonizada, Harmonisierte technische Spezifikationen <b>EN-13240:2001/A2:2004/AC:2006/AC:2007</b>											
Características esenciales, Caractéristiques essentielles, Caratteristiche essenziali, Essential features, Características essenciais, Unerlässliche Eigenschaften	Prestaciones, Performance, Prestazione, Services, Desempenho, Leistungen										
Reacción al fuego, Resistance au feu, Resistenza al fuoco, Resistance to fire, Resistência ao fogo, Reaktion auf Feuer	<b>Cumple, Conforme, Conforme, Compliant, Em Conformidade, Gemäß</b>										
Distancia mínima de seguridad a materiales combustibles, Distance minimum aux matériaux combustibles, Dintanza mínima da material combustibili, Minimum distance from combustible material, Distância mínimo de materiais combustíveis, Mindestsicherheitsabstand zu brennbaren Materialien	<table border="0"> <tr> <td>Izquierda, gauche, sinistra, left, esquerda, links :</td> <td><b>800mm</b></td> </tr> <tr> <td>Derecha, droite, diritto, right, direito, rechts:</td> <td><b>800mm</b></td> </tr> <tr> <td>Trasera, arrière, retro, back, traseira, rückseite:</td> <td><b>No Comb</b></td> </tr> <tr> <td>Delantera, avant, fronte, front, frente, vorne:</td> <td><b>1300mm</b></td> </tr> <tr> <td>Encimera, dessus, sopra, above, acima, arbeitsplatte:</td> <td><b>800mm</b></td> </tr> </table>	Izquierda, gauche, sinistra, left, esquerda, links :	<b>800mm</b>	Derecha, droite, diritto, right, direito, rechts:	<b>800mm</b>	Trasera, arrière, retro, back, traseira, rückseite:	<b>No Comb</b>	Delantera, avant, fronte, front, frente, vorne:	<b>1300mm</b>	Encimera, dessus, sopra, above, acima, arbeitsplatte:	<b>800mm</b>
Izquierda, gauche, sinistra, left, esquerda, links :	<b>800mm</b>										
Derecha, droite, diritto, right, direito, rechts:	<b>800mm</b>										
Trasera, arrière, retro, back, traseira, rückseite:	<b>No Comb</b>										
Delantera, avant, fronte, front, frente, vorne:	<b>1300mm</b>										
Encimera, dessus, sopra, above, acima, arbeitsplatte:	<b>800mm</b>										
Temperatura humos a potencia térmica nominal, Température des fumées, Temperatura fumi, Fume temperatura, Temperatura dos gases de combustão, Rauchtemperatur bei Nennwärmeleistung	<b>164 °C</b>										
Emisión, Emission, Emissione, Emissão, Emission, Ausgabe CO 13% O2	<b>0,04 %</b>										
Emisión, Emission, Emissione, Emissão, Emission, Ausgabe CO 13% O2	<b>500 mg/Nm<sup>3</sup></b>										
Emisión, Emission, Emissione, Emissão, Emission, Ausgabe NOx 13% O2	<b>134 mg/Nm<sup>3</sup></b>										
Emisión, Emission, Emissione, Emissão, Emission, Ausgabe OGC 13% O2	<b>21 mg/Nm<sup>3</sup></b>										
Emisión, Emission, Emissione, Emissão, Emission, Ausgabe PM 13% O2	<b>16 mg/Nm<sup>3</sup></b>										
Desprendimiento de sustancias peligrosas, Rejet de substances dangereuses, Rilascio di sostanze pericolose, Release of hazardous substances, Lançamento de substâncias perigosas, Freisetzung von Gefahrstoffen	<b>Cumple, Conforme, Conforme, Compliant, Em Conformidade, Gemäß</b>										
Temperatura superficial, Température de surface, Temperatura superficiale, Surface temperatura, Temperatura superficial, Oberflächentemperatur	<b>Cumple, Conforme, Conforme, Compliant, Em Conformidade, Gemäß</b>										
Seguridad eléctrica, Sécurité électrique, Sicurezza elettrica, Electrical safety, Segurança elétrica, elektrische Sicherheit	-										
Presión máxima de servicio (paila), Pression maximale de service, Máxima pressione di esercizio, Maximun operating pressure, Máxima pressão de exercício, Maximaler Arbeitsdruck (Pfanne)	-										
Resistencia mecánica (para soportar una chimenea/un conducto de humos), Resistence mécanique (pour soutenir la cheminée), Resistenza mecánica (per supportare il camino), Mechanical strength (to support the fireplace), Resistência mecânica (para suportar a chaminé), Mechanischer Widerstand (zur Unterstützung eines Schornsteins/Abzugs)	<b>Cumple, Conforme, Conforme, Compliant, Em Conformidade, Gemäß</b>										
Potencia térmica ambiente, Puissance rendue au milieu, Potenza resa all'ambiente, Power output to the environment, Potência libertada no ambiente, Umgebungswärmeleistung	<b>7 kW</b>										
Potencia térmica agua, Puissance rendue à l'eau, Potenza ceduta all'acqua, Power transferred to wáter, Potência cedida à água, Thermalkraft Wasser	-										
Rendimiento energético, Rendement, Rendimento, Efficiency, Atuação, Energieeffizienz	<b>87 %</b>										

Las prestaciones del producto identificado en el punto 1 son conformes con las prestaciones declaradas en el punto 6.

La performance du produit citée au point 1 est conforme à la performance declare au point 6.

La prestazione del prodotto di cui ai punti 1 è conforme alla prestazione dichiarata di cui al punto 6.

The performance of the product referred to in point 1 is consistent with the declared performance in point 6.

As declarações do produto identificado no ponto 1, estão conformes com as prestações declaradas no ponto 6.

Die Leistung des in Nummer 1 genannten Produkts entspricht der in Nummer 6 angegebenen Leistung.

La presente declaración de prestaciones se emite bajo la única responsabilidad del fabricante, indicado en el punto 3.

Cette déclaration de performance est délivrée sous la responsabilité exclusive du fabricant cité au point 3.

Si rilascia la presente dichiarazione di prestazione sotto la responsabilità esclusiva del fabricante di cui al punto 3.

This declaration of performance is issued under the manufacturer's sole responsibility referred to in point 3.

É emitida a presente declaração de desempenho sob a responsabilidade exclusiva do fabricante referido no ponto 3.

Diese Leistungserklärung wird in alleiniger Verantwortung des Herstellers ausgestellt, wie in Punkt 3 angegeben.



**José Julián Garcandía Pellejero**  
Director Gerente

Alsasua 22-11-2021



LACUNZA KALOR GROUP S.A.L

Pol. Ind. Ibarrea 5A

31800 Alsasua (Navarra) Spain

Tfno.: (00 34) 948 56 35 11

Fax.: (00 34) 948 56 35 05

e-mail: [comercial@lacunza.net](mailto:comercial@lacunza.net)

Página web: [www.lacunza.net](http://www.lacunza.net)

EDICION: 4

